



1:14 Halterung Anbauteile Kipper  
1:14 Alum. mount Tipper Fitting

3x6 mm Screw  
Schraube

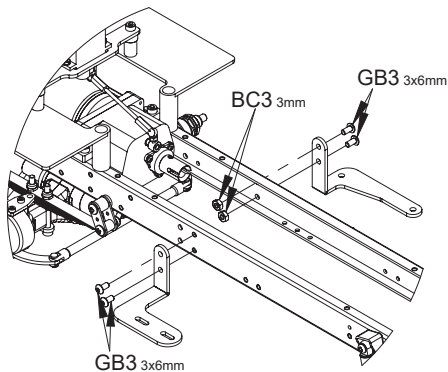


GB3 x 4

3 mm Nut  
Mutter



BC3 x 2



2,9x13 mm Screw  
Schraube

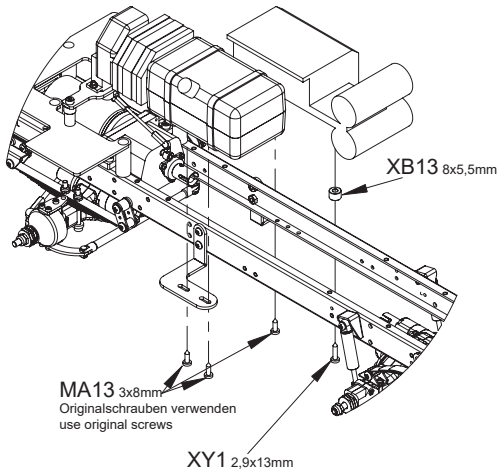


XY1 x 1

8x5,5mm Spacer  
Distanzstück



XB13 x1





Tamiya-Carson Modellbau GmbH & Co. KG // Werkstraße 1 // D-90765 Fürth

[www.carson-modelsport.com](http://www.carson-modelsport.com)

**03675 7333 343**

Service-Hotline for Germany: Mo-Do 8.00-16.00 Uhr // Fr 8.00 -12.30 Uhr

[www.service.carson-modelsport.com](http://www.service.carson-modelsport.com)